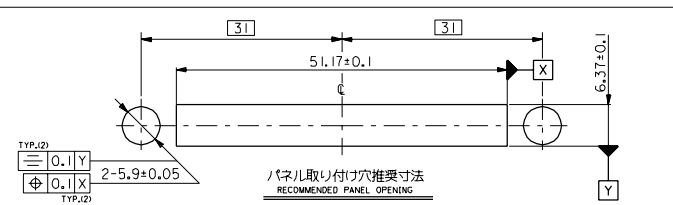
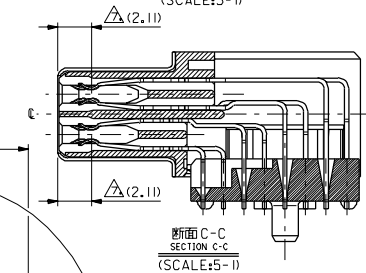
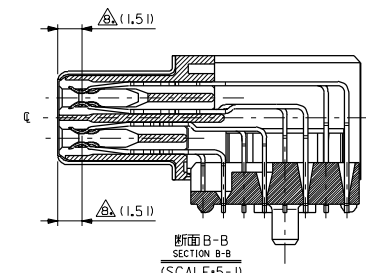
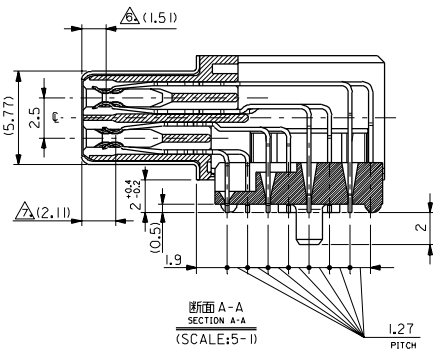
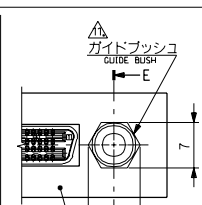


- 注) L 材質
MATERIAL
ハウジング : ガラス入り耐熱樹脂、白色、UL94V-0
HOUSING : G.F.HEAT RESISTANT PLASTIC, WHITE, UL94V-0
ガイドプレート : ガラス入り耐熱樹脂、白色、UL94V-0
GUIDE PLATE : G.F.HEAT RESISTANT PLASTIC, WHITE, UL94V-0
ターミナル : リン青銅
TERMINAL : PHOSPHOR BRONZE
シールドカバー : 鋼材
SHIELD COVER : STEEL
メタルペグ : 鋼材
METAL PEG : STEEL
2. ターミナル メッキ仕様
TERMINAL PLATING
金メッキ : 0.76 μm MIN. (接点部)
GOLD : (CONTACT AREA)
半田メッキ : 1.0 μm MIN. (半田付け部)
TIN-LEAD : (SOLDER AREA)
ニッケルメッキ : 2.0 μm MIN. (下地メッキ)
NICKEL : (UNDER PLATING)
3. シールド メッキ仕様
SHIELD COVER PLATING
ニッケルメッキ : 2.0 μm MIN.
NICKEL

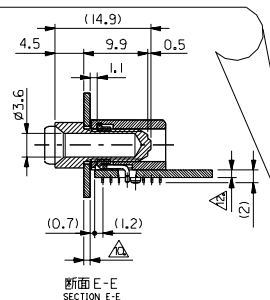
4. メタルペグ メッキ仕様
METAL PEG PLATING
半田メッキ : 1.0 μm MIN.
TIN-LEAD
- △公差非累積
TOLERANCES : NON CUMULATIVE
- △1, 43, 45, 87 極目に適用。
APPLIES TO CIRCUIT NUMBERS 1, 43, 45, 87
- △奇数極に適用。但し、1, 43, 45, 87 極目を除く。
APPLIES TO ODD CIRCUITS EXCEPT CIRCUIT NUMBERS 1, 43, 45, 87.
- △偶数極に適用。
APPLIES TO EVEN CIRCUIT NUMBERS
- △パターン禁止エリア (2ヶ所)
NO FOOT PRINT TO BE DRAWN IN THESE TWO AREAS.
- △取り付けパネル厚さ 0.4~1.0 mm
RECOMMENDED PANEL THICKNESS (SOLDER AREA)
- △パネル取り付け専用パーツ型番 : 58001-0000
PART NUMBER OF PANEL MOUNTING FASTENER : 58001-0000
(詳細はモレックス図番 SD-58001-0000 を参照下さい。)
REFER TO THE DRAWING NO. SD-58001-0000 ON DETAILS.
- △取り付け基板厚さ 0.8 ~ 1.4mm
RECOMMENDED P.C.B. THICKNESS



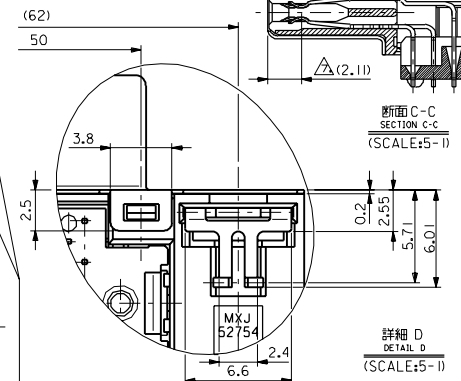
パネル取り付け穴推奨寸法
RECOMMENDED PANEL OPENING



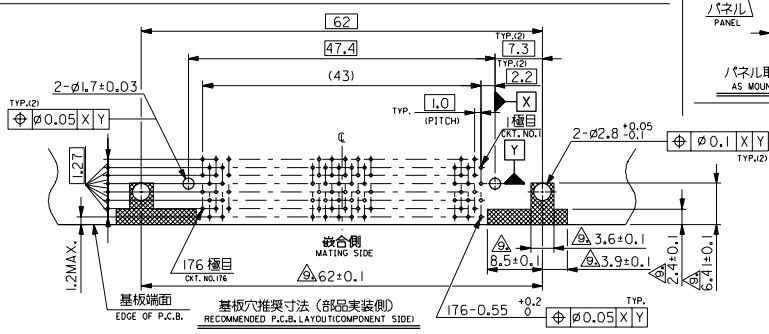
パネル取り付け状態
AS MOUNTED ON PANEL



断面 E-E
SECTION E-E



詳細 D
DETAIL D
(SCALE:5-1)



基板上の推奨寸法 (部品実装側)
RECOMMENDED P.C.B. LAYOUT COMPONENT SIDE

材料 MATERIAL	注参照 SEE NOTES	モレックス MOLEX	MOLEX-JAPAN CO.,LTD. 日本モレックス株式会社
体上り FINISH	注参照 SEE NOTES	REVISE ONLY ON CAD SYSTEM	
適用電線規格 WIRE RANGE	注参照 SEE NOTES	TITLE 名称	
被覆径 INS. RANGE	注参照 SEE NOTES	1.0mm 1/0 DOCKING CONN. REC. ASSY (GUIDE BUSH TYPE)	
寸法 SCALE	2-1	DWG. NO.	SD-52755-1760
REV	0	REV	0